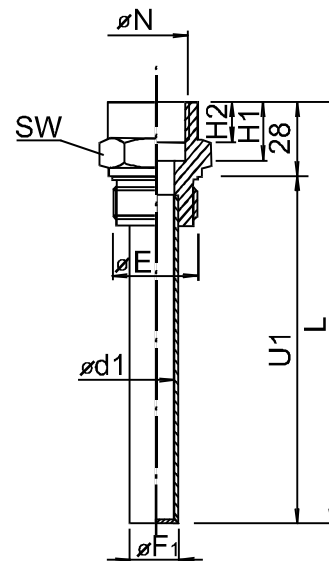


# Teploměřové jímky vícedílné (svařované) - typ TS C dle DIN 43772

Teploměřová jímka, která se šroubuje do návarku a těsní se plochým těsněním.  
Je určena pro nízké a střední zatížení (tlak, teplota, proudění a vibrace).



typ	TS C			
materiál	nerezová ocel 1.4571, 1.4301 *			
max. teplota	600 °C pro 1.4571			
max. tlak	4 MPa pro 1.4571			
celková délka jímky L	délka čidla + H1 + 5 mm (čidlo 004)	délka čidla + 5 mm (čidlo 004.1)	délka čidla + H1 + 5 mm (čidlo 004)	délka čidla + 5 mm (čidlo 004.1)
ponorná délka U1	L- 28 mm			
závit N (připojovací) *	M20x1,5, G1/2"		M27x2, G3/4"	
závit E (do procesu) *	M20x1,5, G1/2"		M27x2, G3/4"	
H1 (mm)	19		22	
H2 (mm)	15		17	
K1 (mm)	14		16	
SW (mm)	27		32	

vnitřní Ø d1 (mm)	7	9	8,9	13
vnější Ø F1 (mm)	8	12	13,5	15

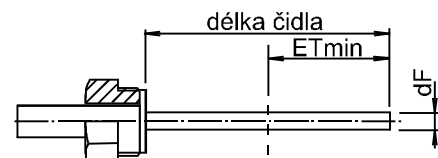
### Minimální hloubka ponoru ETmin (mm)

ØdF čidlo 003	pevný stonek nebo kapilára ≤ 5 m		kapilára > 5 m max. 15 m	
	≤ 500 °C	> 500 °C	≤ 500 °C	> 500 °C
6	120	285	190	570
8	75	165	115	320
10	45	105	80	200
12	35	75	53	150

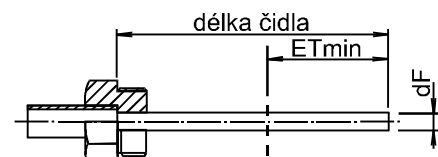
(\* jiné dle poptávky)

### délka čidla pro jímku TS C (tlakové teploměry)

čidlo  
004



čidlo  
004.1



Příklad objednání dle listu TE-L 21: teploměrová jímka TS C, nerez 1.4571, připojovací závit M20x1,5 závit do procesu M27x2, vnitřní pr. 8,9 mm, celková délka 240 mm (Jímka TS C-4-2/4-3-240)

TE-L 13