


Teploměry pro strojní zařízení přímé provedení

Originální teploměry SIKA jsou konstruovány tak, že horní část teploměru může být namontována odděleně od ponorné jímky.

Jsou určeny pro energetiku i strojírenský průmysl.

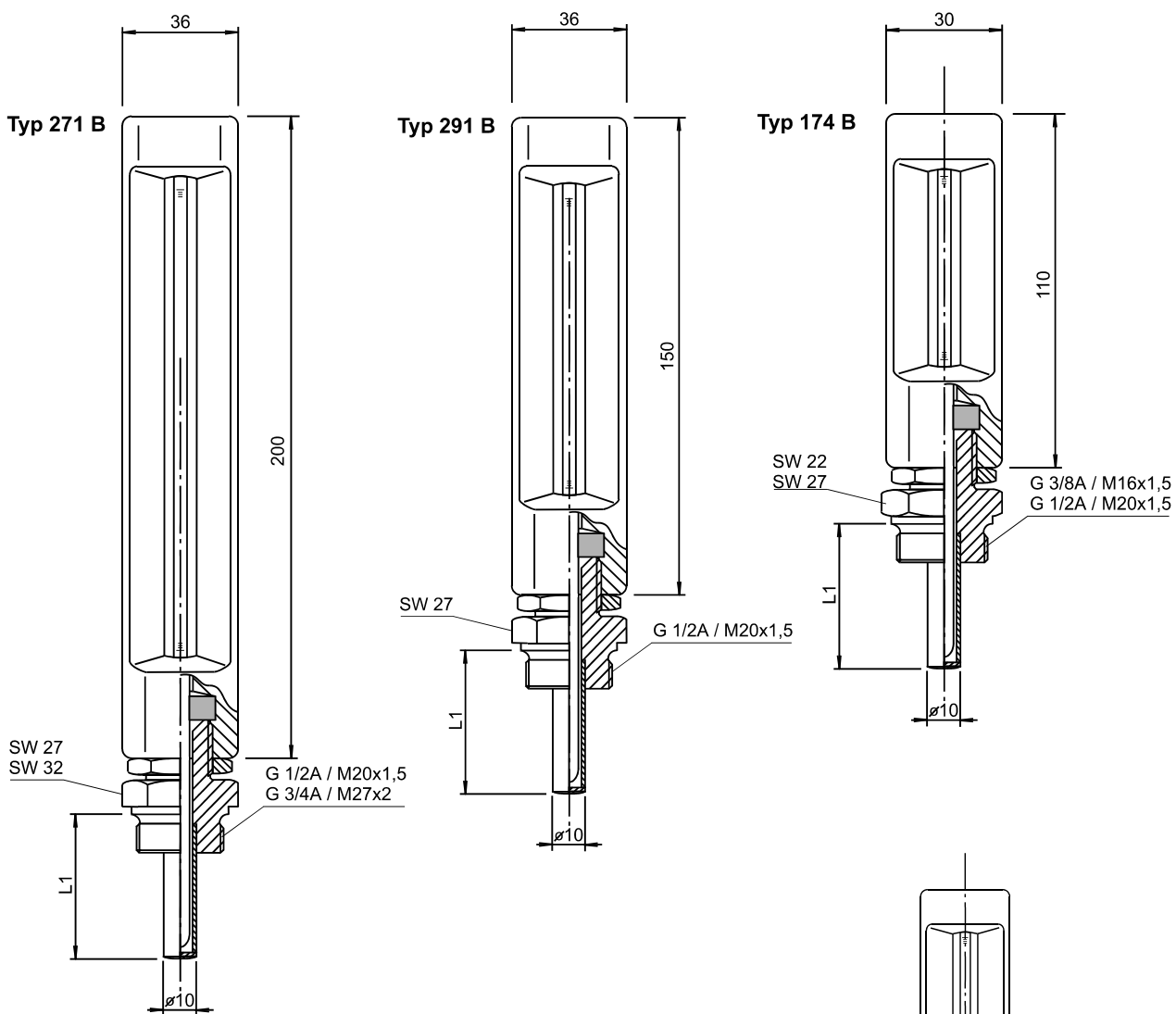


Typ	271	291	174	zvl. provedení
velikost horní části stavba	200 x 36	150 x 36	110 x 30	
horní část				
horní část	hliníková ve tvaru „V“, mosazně eloxována, čísla černě tištěna na líci vpravo od stupnice			
použití skla	sklo s bílým pozadím, černé dělicí rysky			
plnicí kapalina teploměru	standardně modrá náplň pro rozsah do +200 °C, červená náplň pro rozsah -60...+40 °C, nad +200 °C rtuťová			
ponorná jímka	standardně z mosazi, ř10 mm, tl. stěny 1 mm, pájení natvrdo			ocel, 1.4571 SoMs76, CuNi30Fe
závity	G1/2, M20x1,5			G3/8, G3/4, M27x2, M16x1,5
typ ponorné jímky	hrdlo k sešroubování s pevným šestihranem (typ B)			zasunovací typ A, převlečná matka (Da a Dc)
rozsahy	-60+40, -30+50, 0-60, 0-100, 0-120, 0-160, 0-200, 0-300, 0-400, 0-500, 0-600 °C		-30+50, 0-60, 0-100, 0-120, 0-160, 0-200 °C	
délka ponorné jímky	63, 100, 160, 250, 400 mm		30, 40, 63, 100, 160, 250, 400 mm	
přesnost	odpovídá DIN 16184, 16188, 16193			
dělení	°C, °C + F			
Pro zvýšení ochrany, lze ponorné jímky typu "B" kombinovat s ochrannými jímkami řady BD, BE, BS (DIN 16 179). Podrobnosti na str. TE-E 09 až 10.				

271, 291, 174

T-J 01

Rozměry:



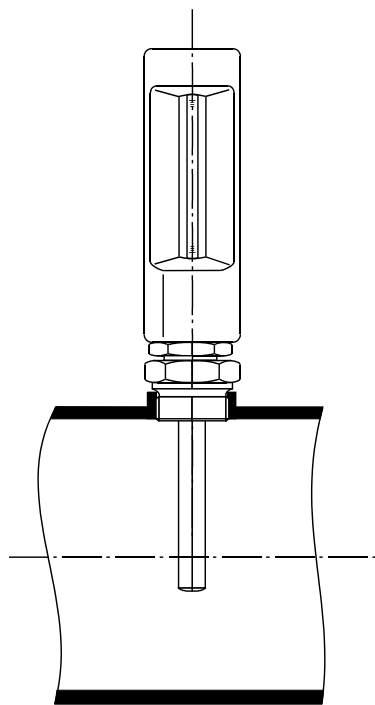
Návod k montáži:

Upozorňujeme především na to, že ponorné jímky teploměrů musí být omývány měřenými médii po celé délce.

Nestačí, když do měřeného místa vstupuje pouze jímka teploměru.

Pro dosažení co nejpřesnějších měření, doporučujeme používat pokud možno teploměry s minimální čistou délkou ponorné jímky 63 mm.

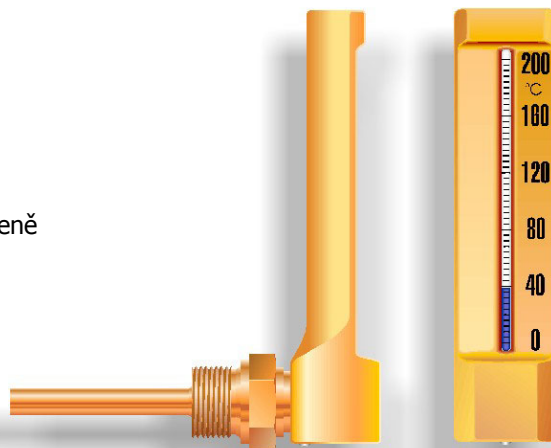
U trubkových vedení do $\phi 75$ mm využijte celý průřez, u větších dimenzí stačí střed potrubí.

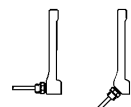


Teploměry pro strojní zařízení úhel 90°, 135°

U všech teploměrů s úhlem 90° je ponorná jímka spojena s horní částí drážkovým čepem. Toto spojení je zajištěno pevným zajišťovacím šroubem.

- Výhody:
- jednoduchá montáž
 - ponorná jímka může být montována odděleně od horní části
 - při montáži není nutné otáčení horní části



typ	272/273	292/293	175/176	zvl. provedení
velikost horní části	200 x 36	150 x 36	110 x 30	
stavba				
horní část	hliníková ve tvaru „V“, mosazně eloxována, čísla černě tištěna na líci vpravo od stupnice			
použití skla	sklo s bílým pozadím, černé dělicí rysky			
plnicí kapalina teploměru	standardně modrá náplň pro rozsah do +200 °C červená náplň pro rozsah -60...+ 40 °C, nad 200°C rtuťová			
ponorná jímka	standardně z mosazi, Ø 10 mm, tloušťka stěny 1 mm, pájení natvrdo			ocel, 1.4571 SoMs76 CuNi30Fe
závity	G 1/2", M20x1,5			G 3/8", G3/4" M27x2, M16x1,5
typ ponorné jímky	hrdlo k sešroubování s pevným šestihranem (typ B)			zasunovací typ A, převlečná matka (Da a Dc)
rozsahy	-60+40, -30+50, 0-60, 0-100, 0-120, 0-160, 0-200, 0-300, 0-400, 0-500, 0-600 °C		-30+50, 0-60, 0-100, 0-120, 0-160, 0-200 °C	
délka ponorné jímky	63, 100, 160, 250, 400 mm		30, 40, 63, 100, 160, 250, 400 mm	
přesnost	odpovídá DIN 16184, 16188, 16193			
dělení	°C, °C + F			
Pro zvýšení ochrany, lze ponorné jímky typu "B" kombinovat s ochrannými jímkami řady BD, BE, BS (DIN 16 179). Podrobnosti na str. TE-E 09 až 10.				

**272, 292, 175
273, 293, 176**

T-J 03

Rozměry:

