

# KVALITNÍ TLAKOMĚRY S BOURDONOVÝM PEREM

TŘÍDA PŘESNOSTI 1,0

Ø 100 a 160 mm

Najdou uplatnění ve strojírenském a energetickém průmyslu, který klade velký důraz na přesnost a dlouhodobou stabilitu.

Přístroje splňují na základě své robustnosti vysoké požadavky a dají se výborně kombinovat s jinými přídatnými zařízeními, např. tlakovými čidly, kontakty a potenciometry.



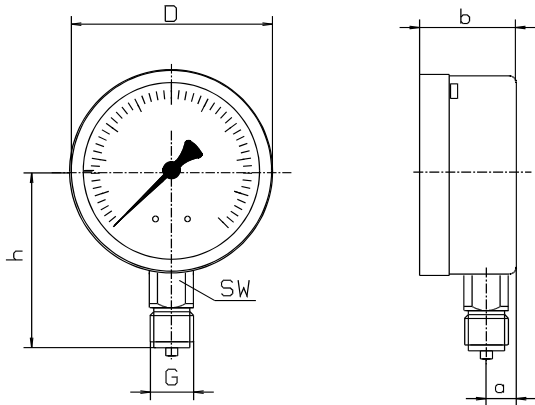
typy	1533	1534	1530	1531	zvláštní provedení
	podle DIN 16064				
jmenovitá velikost	NG 100 mm		NG 160 mm		
stavba					
třída přesnosti	1,0 podle dle DIN EN 837-1				
rozsah měření	-100...0 kPa až -0,1...+2,4 MPa 0...100 kPa až 0...160 MPa				
bezpečný přetlak	1,3 krát, krátkodobě				
kryt	nerez 1.4301		ocel, černý lak		přední, nebo zadní příruba z lakované oceli, nebo nerezové oceli 1.4301 trojhranný čelní kroužek s upevňovacím ramínkem s explozivním otvorem
průhledítko	přístrojové ploché sklo				plexisklo, bezpečnostní sklo průhledítko s tažnou ručičkou
číselník	Al bílý, rozsah a popis v černé barvě podle DIN 16109 a 16128				dvojitá stupnice
části strojku	CuZn				segment s ozubením a ložiskem z umělé hmoty, ve kterém je osa ručiček tlumená olejem
měřicí člen	Cu- legovaná do 4 MPa (trubkové pero) nad 4 MPa nerez (šroubové pero)				
přípoj - poloha - závit	dole M20x1,5 G1/2	excentric- ky vzadu M20x1,5 G1/2	dole M20x1,5 G1/2	excentric- ky vzadu M20x1,5 G1/2	škrtící tryska Ø0,3 Ø0,4 Ø0,8 jiné závity na požádání
způsob ochrany	IP 54 dle EN 60529 / IEC 529				
teploty	médium max. 80°C okolí: -25...+60°C				speciálně do 130 °C
váha	0,6 kg		1,0 kg		

## 1533, 1534, 1530, 1531

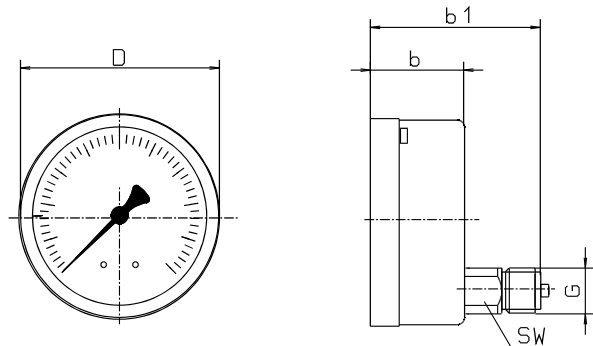
TL-B 01

## Nákres přístrojů $\varnothing$ 100 a 160 mm

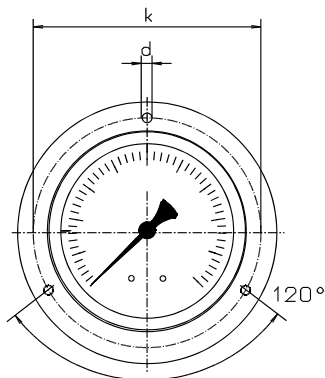
spodní přípoj



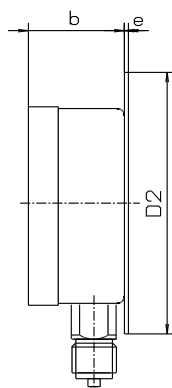
zadní přípoj



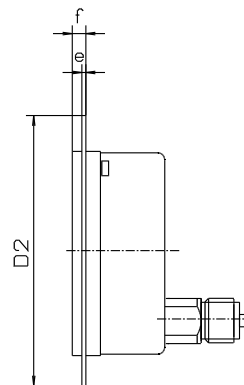
čelní pohled na přírubu



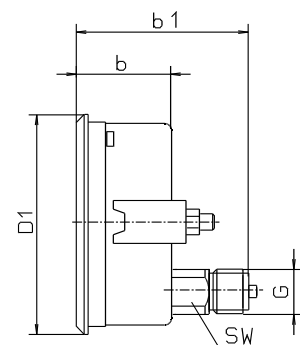
zadní příruba



přední příruba



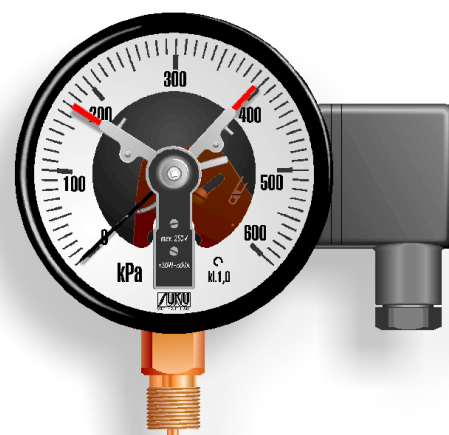
s trojhranným čelním rámem a upínací přírubou



Rozměry v mm														
Typ	NG	D	a	b	b1	h	D1	D2	e	f	k	d	sw	G
1533	100	101	15	49	-	86	107	132	2	6	116	5	22	M20x1,5 G1/2
1534	100	101	-	49	85	-	107	132	2	6	116	5	22	M20x1,5 G1/2
1530	160	160	15	51	-	118	-	196	3	8	178	5,6	22	M20x1,5 G1/2
1531	160	160	-	51	86	-	166	196	3	8	178	5,6	22	M20x1,5 G1/2

# KVALITNÍ TLAKOMĚRY S BOURDONOVÝM PEREM

s magnetickými skokovými  
nebo induktivními kontakty  
TŘÍDA PŘESNOSTI 1,0 (1,6)  
ø 100, 160 mm



typy	1611	1601	1621	1631	zvláštní provedení
jmenovitá velikost	100		160		
stavba					
třída přesnosti	1,0 dle DIN EN 837-1				
počet kontaktů	1 nebo 2-násobný		1 až 4-násobný		
umístění kabelové krabice	vpravo na straně nebo vzadu PG 13,5				pro kabelovou krabici: uvolnění tahu kabelu s ochranou lomu
měřicí rozsahy	-100...0 kPa až -0,1...+1,5 MPa 0...100 kPa až 0...160 MPa				
bezpečný přetlak	1,3 krát, krátkodobě				s jištěním přetlaku
kryt	nerez 1.4301		ocel, černý lak		přední, nebo zadní příruba z lakované oceli, nebo nerezové oceli 1.4301 trojhranný čelní kroužek s upevňovacím ramínkem s explozivním otvorem
průhledítko	polykarbonát				
číselník	Al bílý, rozsah a popis v černé barvě dle DIN 16109 a 16128				
ručička	Al				
části strojku	CuZn (mosaz)				
měřicí člen	Cu- legovaná do 4 MPa (trubkové pero) nad 4 MPa nerez (šroubové pero)				
přípojný závit	M20x1,5 G1/2"				jiné závity na požádání
poloha připojení	excentricky vzadu	dole		excentricky vzadu	
přípoj	CuZn				škrťací šroub s otvorem ø 0,3 a 0,8
způsob ochrany	IP 54 dle EN 60529 / IEC 529				
teploty	médium max. 80°C okolí: -25...+60°C				speciálně do 130 °C
váha	0,9 kg		1,8 kg		

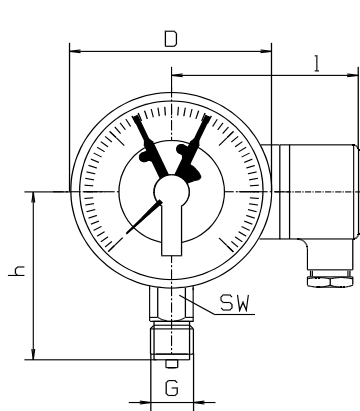
Technické informace k magnetickým a induktivním kontaktům jsou na str. TL-G 10

## 1601, 1611, 1621, 1631

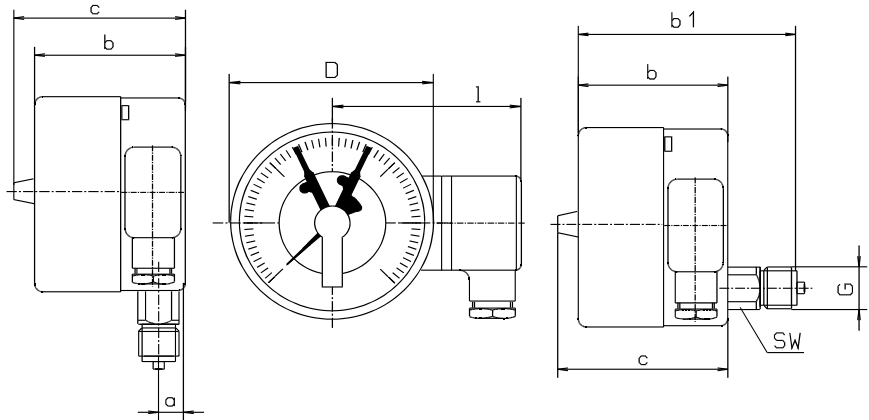
TL-B 03

# Nákres přístrojů ø 100 a 160 mm

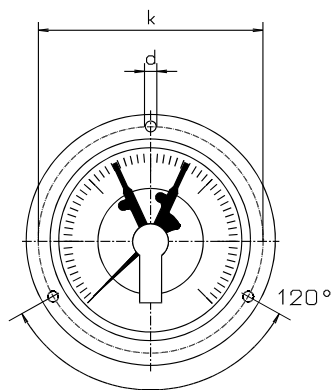
spodní přípoj



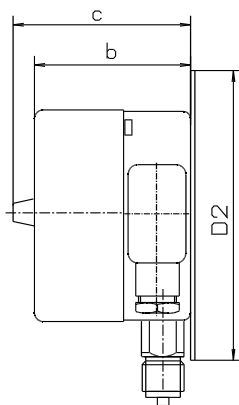
zadní excentrický přípoj



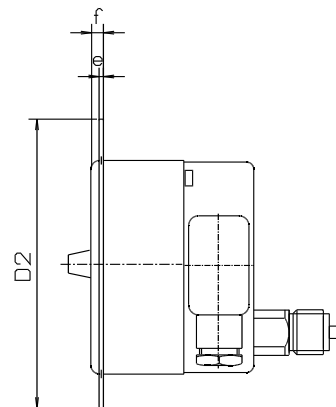
čelní pohled na přírubu



zadní příruba



přední příruba



Rozměry v mm													
Typ	NG	D	a	b	b1	h	D2	e	f	k	d	sw	G
1601	100	101	15	78	-	86	132	2	6	116	5	22	M20x1,5 G1/2
1611	100	101	-	78	113	-	132	2	6	116	5	22	M20x1,5 G1/2
1621	160	160	15	97	-	118	196	3	8	178	5,6	22	M20x1,5 G1/2
1631	160	160	-	97	132	-	196	3	8	178	5,6	22	M20x1,5 G1/2