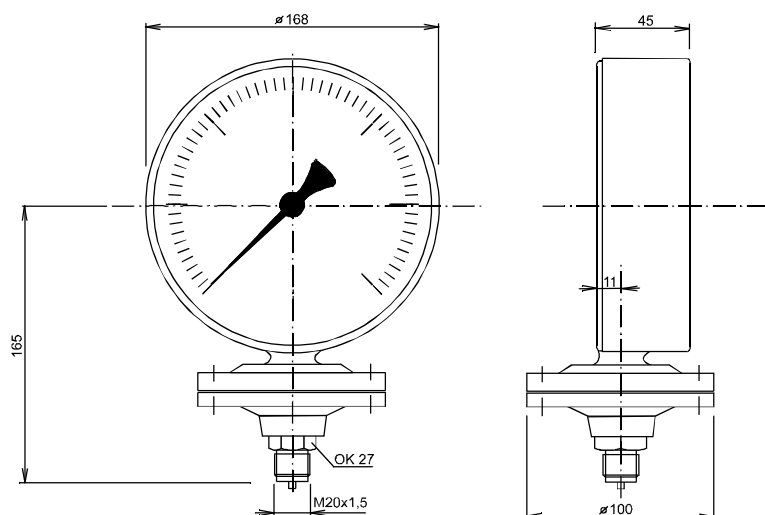


TLAKOMĚRY S MEMBRÁNOU, TYP 03 376

ø 160 mm, tř. přes. 2,5

CENOVĚ VÝHODNÉ



typ	03 376		
jmenovitá velikost	ø 160 mm		
třída přesnosti	2,5%		
rozsah měření	0...100 kPa, 0...160 kPa, 0...250 kPa, 0...400 kPa, 0...600 kPa, 0...1 MPa, 0...1,6 MPa, 0...2,5 MPa -100...0 kPa, -100...+60 kPa, -100...+150 kPa, -100...+300 kPa, -100...+500 kPa, -100...+900 kPa, -0,1...+1,5 MPa, -0,1...+ 2,4 MPa		
kryt	šedá litina		
průhledítko	přístrojové ploché sklo nebo plexisklo		
číselník	Al bílý, rozsah a popis v černé barvě		
části strojku	CuZn		
měřicí člen	ocelová membrána nebo nerezová membrána		
horní příruba	šedá litina		
dolní příruba	ocel	ocel chemicky poniklovaná	nerezová ocel
zvýšená ochrana	možnost PTFE folie a PTFE výstelky		
přípoj - poloha - závit	dole M20x1,5		
teploty	médium max. 80°C okolí: -25...+60°C		