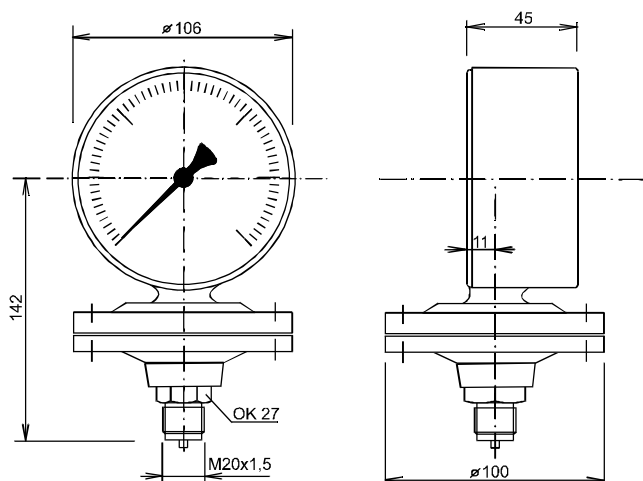


# TLAKOMĚRY S MEMBRÁNOU TYP 03 379

ø 100 mm, tř. přes. 2,5

**CENOVĚ VÝHODNÉ**



typy	<b>03 379</b>		
jmenovitá velikost	ø 100 mm		
třída přesnosti	2,5% / 1,6%		
rozsah měření	0...100 kPa, 0...160 kPa, 0...250 kPa, 0...400 kPa, 0...600 kPa, 0...1 MPa, 0...1,6 MPa, 0...2,5 MPa -100...0 kPa, -100...+60 kPa, -100...+150 kPa, -100...+300 kPa, -100...+500 kPa, -100...+900 kPa, -0,1...+1,5 MPa, -0,1...+ 2,4 MPa		
kryt	Al odlitek		
průhledítko	přístrojové ploché sklo nebo plexisklo		
číselník	Al bílý, rozsah a popis v černé barvě		
části strojku	CuZn		
měřicí člen	ocelová membrána nebo nerezová membrána		
horní příruba	Al odlitek		
dolní příruba	ocel	ocel chemicky poniklovaná	nerezová ocel
zvýšená ochrana	možnost PTFE folie a PTFE výstelky		
přípoj	- poloha - závit	dole M20x1,5	
teploty	médiu max. 80°C okolí: -25...+60°C		

TL-P 01