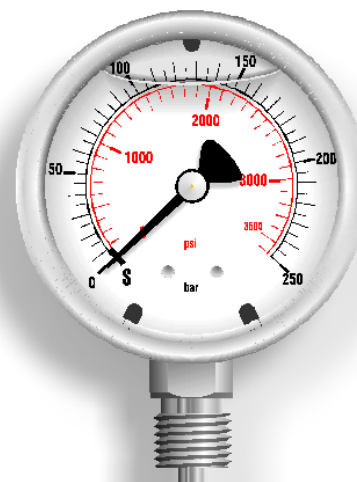
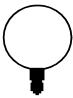
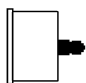
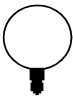
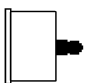


TLAKOMĚRY PRO CHEMICKÉ SYSTÉMY BEZ NEBO S GLYCERINOVOU NÁPLNÍ

TŘÍDA PŘESNOSTI 1,6
Ø 63 mm



Tlakoměry s bourdonovým perem.
Při provedení s glycerinovou náplní v krytu
je měřicí systém při pulzujících tlacích
a mechanických vibracích chráněn proti opotřebení.

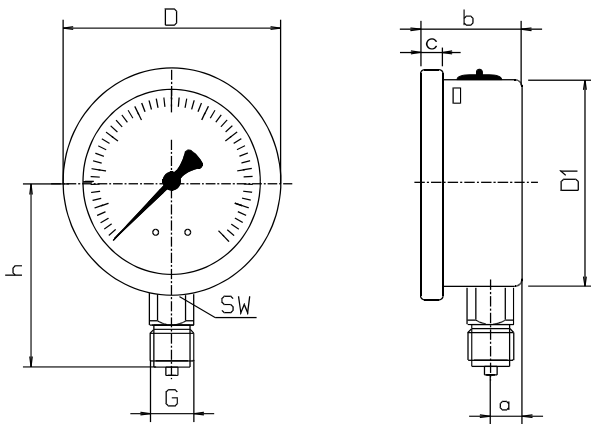
typ	2030	2031	2032	2033
jmenovitá velikost	63			
stavba				
plnicí tekutina	/		glycerin	
třída přesnosti	1,6 dle DIN EN 837-1			
měřený rozsah	-1...0 bar až 0...1000 bar			
rozsah použití	klidný tlak: 3/4 rozsahu střídavý tlak: 2/3 rozsahu maximální tlak: celý rozsah, krátkodobě			
kryt	nerez 1.4301			
bajonetový kroužek	nerez 1.4301			
průhledítko	vrstvené bezpečnostní sklo			
číselník	Al bílý, stupnice a popis v černé barvě dle DIN 16109 a DIN 16128			
ručička	Al, černá dle DIN 16099			
části strojku	nerez 1.4301 / 1.4305			
měřicí člen	nerez 1.4571 (trubkové pero do 4 MPa, od 6 MPa šroubové pero)			
přípoj	G1/4"			
poloha připojení	dole	centricky vzadu	dole	centricky vzadu
plnicí tekutina	/		glycerin	
způsob ochrany	IP 65 dle EN 60529 / IEC 529			
teploty	médium: max.+80 °C		okolí: -25 °C...+60 °C	
hmotnost (kg)	0,2		0,25	

2030, 2031, 2032, 2033

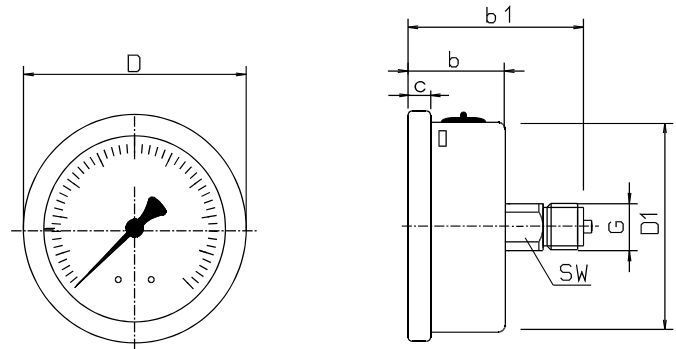
TL-D 01

Nákres přístrojů ø 63 mm

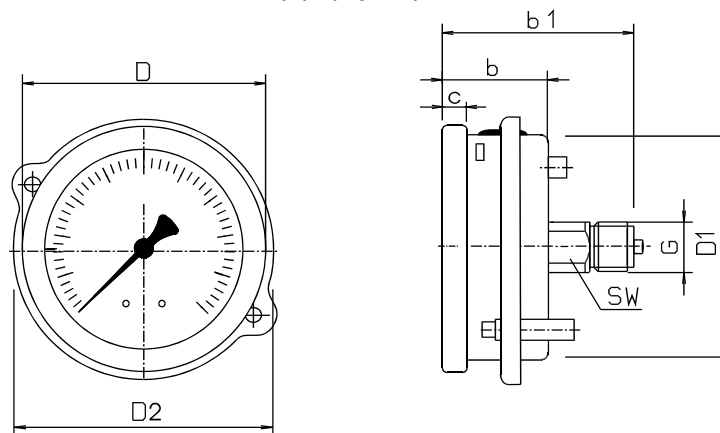
spodní přípoj



zadní centrický přípoj



zadní centrický přípoj s upínacím třínkem



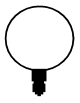
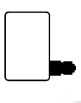
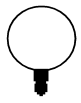
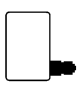
Rozměry v mm											
Typ	NG	D	a	b	b1	h	D1	D2	c	sw	G
2030	63	69	13	31	-	56	62	-	5	14	G1/4
2031	63	69	-	32	55	-	62	75	5	14	G1/4
2032	63	69	13	31	-	56	62	-	5	14	G1/4
2033	63	69	-	32	55	-	62	75	5	14	G1/4

TLAKOMĚRY PRO CHEMICKÉ SYSTÉMY BEZ NEBO S GLYCERINOVOU NÁPLNÍ

TŘÍDA PŘESNOSTI 1,0
Ø 100 a 160 mm



Tlakoměry s bourdonovým perem.
Při provedení s glycerinovou náplní v krytu
je měřicí systém při pulzujících tlacích
a mechanických vibracích chráněn proti opotřebením.

typ	2324	2315	2328	2317	2325	2316	2329	2318	zvláštní provedení
jmenovitá velikost	100	160	100	160	100	160	100	160	
stavba									
plnicí tekutina	/				glycerin				směs glycerin-voda
třída přesnosti	1,0 dle DIN EN 837-1								
měřený rozsah	-60...0 kPa až 0...160 MPa								
rozsah použití	do hodnoty ukazatele podle DIN 16005								
jištění proti přetlaku	1,3 násobek, krátkodobě								
kryt	nerez 1.4301, expanzní tlakový otvor vzadu (uzavřen gumovou zátkou)								
bajonetový kroužek	nerez 1.4301								
průhledítko	vrstvené bezpečnostní sklo 4 mm								plexisklo
číselník	Al bílý, stupnice a popis v černé barvě dle DIN 16109 a DIN 16128								dvojitá stupnice
ručička	Al, černá dle DIN 16099								nůžkové ručičky, ručička s mikrostavěním, červený znakový ukazatel na číselníku z Al, znakový ukazatel na plexiskle (4mm) s klíčovým nastavením nebo pevným stavěcím knoflíkem. tažná ručička na plexiskle (4mm) s klíčovým stavěním nebo pevným stavěcím knoflíkem
části strojku	nerez 1.4301 / 1.4305								
měřicí člen	nerez 1.4571 (trubkové pero do 4 MPa, od 6 MPa šroubové pero)								

pokračování tabulky na další straně

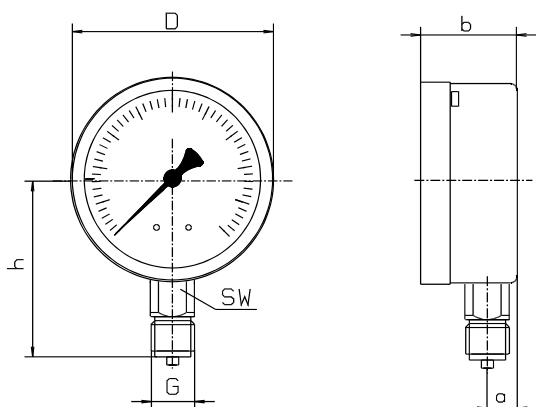
2315, 2316, 2317, 2318, 2324, 2325, 2328, 2329

TL-D 03

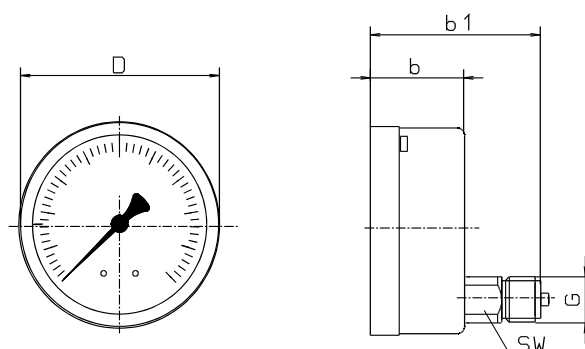
typ	2324	2315	2328	2317	2325	2316	2329	2318	zvláštní provedení
připojení	nerez 1.4571								
poloha přípoje	dole	excentricky vzadu		dole	excentricky vzadu				
připojovací závit	M20x1,5 G1/2"								jiné závity na požádání
způsob ochrany	bez tekuté náplně IP 54 podle DIN 40050 s plnicí tekutinou IP 65 podle DIN 40050								IP 65
škrtková tryska									ø 0,3 0,4 0,8
teploty	médium: max.+80 °C				okolí: -25 °C...+60 °C				teplota média až 200 °C
hmotnost (kg)	0,6	1,0	0,6	1,0	0,9	2,1	0,9	2,1	

Nákres přístrojů ø 100 a 160 mm

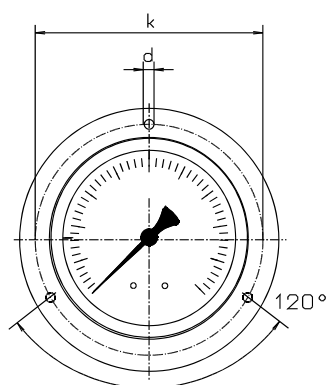
spodní přípoj



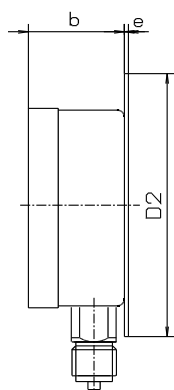
zadní přípoj



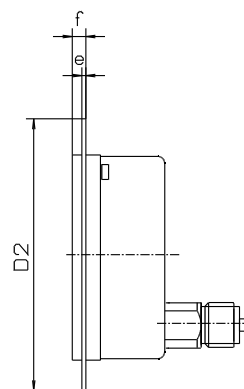
čelní pohled na přírubu



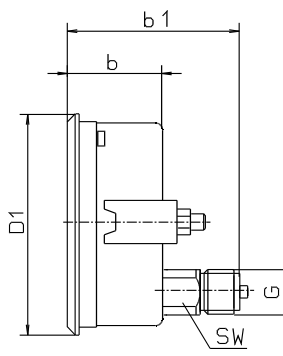
zadní příruba



přední příruba



s trojhranným čelním rámem a upínací přírubou

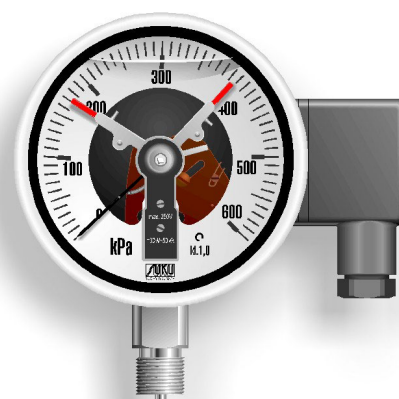


Rozměry v mm

Typ	NG	D	a	b	b1	h	D1	D2	e	f	k	d	sw	G
2324 2325	100	101	15	49	-	86	107	132	2	6	116	5	22	M20x1,5 G1/2
2328 2329	100	101	-	49	85	-	107	132	2	6	116	5	22	M20x1,5 G1/2
2315 2316	160	160	15	51	-	118	-	196	3	8	178	5,6	22	M20x1,5 G1/2
2317 2318	160	160	-	51	86	-	166	196	3	8	178	5,6	22	M20x1,5 G1/2

TLAKOMĚRY PRO CHEMICKÉ SYSTÉMY BEZ NEBO S GLYCERINOVOU NÁPLNÍ s magnetickými skokovými nebo indukivními kontakty

TŘÍDA PŘESNOSTI 1,0 (1,6)
Ø 100, 160 mm



typy	2351	2391	2371	2411	2361	2401	2381	2421	zvláštní provedení
jmenovitá velikost	100	160	100	160	100	160	100	160	
stavba									
plnicí tekutina	/				olejová náplň				
třída přesnosti	1,0 dle DIN EN 837-1								
počet kontaktů	1 nebo 2-násobný				1 až 4-násobný				
umístění kabelové krabice	vpravo na straně nebo vzadu PG 13,5								pro kabelovou krabici: uvolnění tahu kabelu s ochranou lomu
měřicí rozsahy	-100...0 kPa až -0,1...+1,5 MPa 0...100 kPa až 0...160 MPa								
bezpečný přetlak kryt	1,3 krát, krátkodobě nerez 1.4301								s jistěním přetlaku přední, nebo zadní příruba z nerezové oceli 1.4301 trojhranný čelní kroužek s upevňovacím ramínkem s explozivním otvorem
průhledítko	polykarbonát								
číselník	Al bílý, rozsah a popis v černé barvě podle DIN 16109 a 16128								
ručička	Al								
části strojku	nerezová ocel								
měřicí člen	nerez 1.4571, do 4 MPa trubkové pero, nad 4 MPa šroubové pero								
přípojný závit	M20x1,5 G1/2"								jiné závity na požádání
poloha připojení	dole	excentricky vzadu			dole	excentricky vzadu			
přípoj	nerez 1.4571								škrťací šroub s otvorem Ø 0,3 a 0,8
způsob ochrany	IP 54 dle EN 60529 / IEC 529								
teploty	médium max. 80°C okolí: -25...+60°C								speciálně do 130 °C
hmotnost	0,9 kg				1,8 kg				

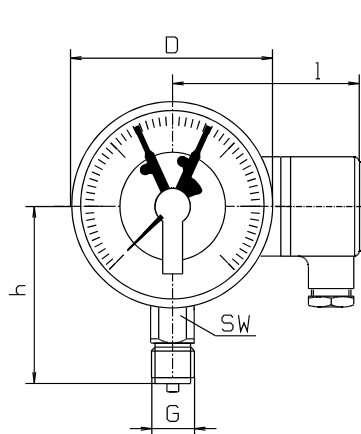
Technické informace k magnetickým a indukivním kontaktům jsou na str. TL-G 10
Tlakoměry s indukivními kontakty mají typové označení xxx3.

2351, 2361, 2371, 2381, 2391, 2401, 2411, 2421

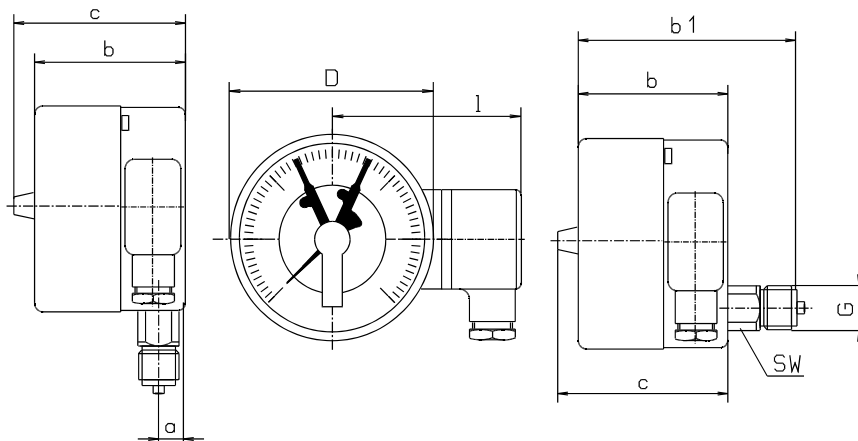
TL-D 05

Nákres přístrojů ø 100 a 160 mm

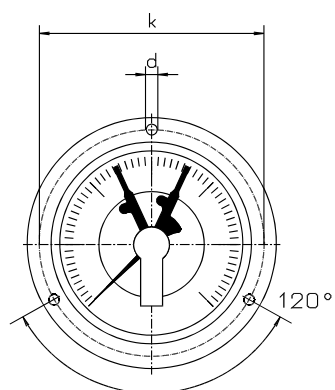
spodní přípoj



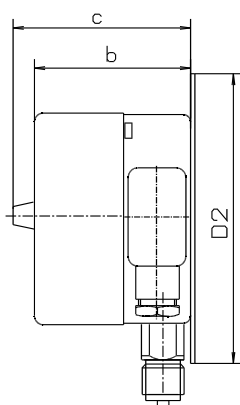
zadní excentrický přípoj



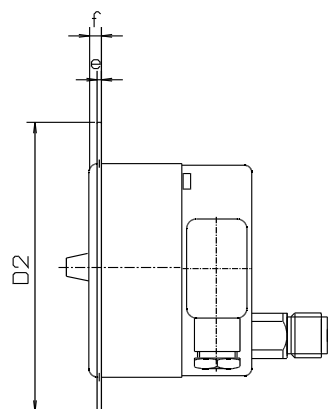
čelní pohled na přírubu



zadní příruba

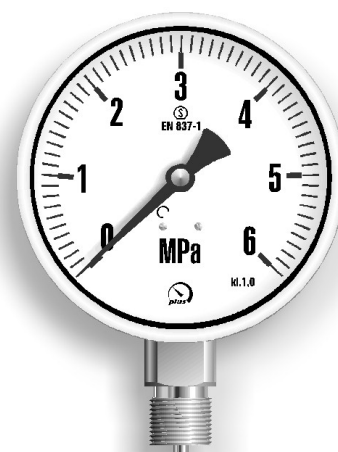


přední příruba




Rozměry v mm													
Typ	NG	D	a	b	b1	h	D2	e	f	k	d	sw	G
2351 2361	100	101	15	78	-	86	132	2	6	116	5	22	M20x1,5 G1/2
2371 2381	100	101	-	78	113	-	132	2	6	116	5	22	M20x1,5 G1/2
2391 2401	160	160	15	97	-	118	196	3	8	178	5,6	22	M20x1,5 G1/2
2411 2421	160	160	-	97	132	-	196	3	8	178	5,6	22	M20x1,5 G1/2

TLAKOMĚRY PRO CHEMICKÉ SYSTÉMY SE ZVÝŠENÝM JIŠTĚNÍM DLE S3 ČSN EN 837-1 BEZ NEBO S GLYCERINOVOU NÁPLNÍ TŘÍDA PŘESNOSTI 1,0 Ø 100 a 160 mm



Bezpečnostní oddělovací přička mezi měřícím systémem a ciferníkem spolu se zadním expanzním víčkem zabrání v případě přetížení a prasknutí měřícího systému expanzi tlaku dopředu přes ciferník a sklo. Tlak "odfoukne" zadním expanzním víkem.

Pro všechna plynná a kapalná média, která nekystalizují a nejsou vysoce viskózní. Pro technické plyny (kyslík, acetylen).

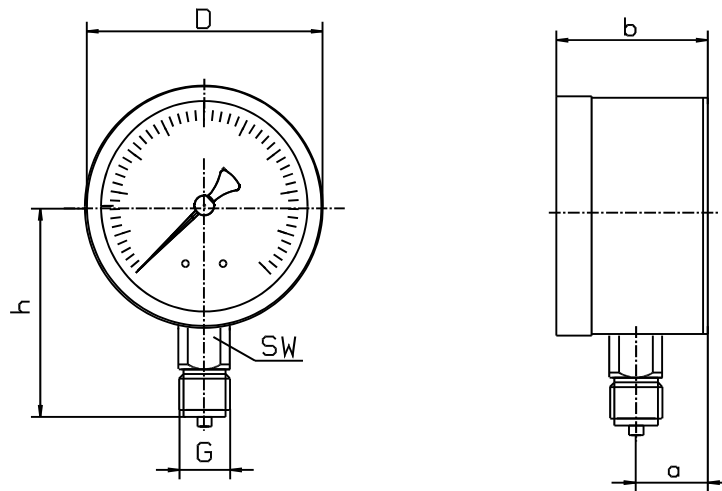
typ	2112	2115	2113	2116
jmenovitá velikost	100	160	100	160
stavba				
plnicí tekutina	/		glycerin	
třída přesnosti	1,0 dle DIN EN 837-1			
měřený rozsah	-60...0 kPa až 0...160 MPa			
rozsah použití	do hodnoty ukazatele podle DIN 16005			
jištění proti přetlaku	1,3 násobek, krátkodobě			
kryt	nerez 1.4301, expanzní víko vzadu bezpečnostní oddělovací stěna mezi tlakovým členem a ciferníkem, resp. sklíčkem			
bajonetový kroužek	nerez 1.4301			
průhledítko	vrstvené bezpečnostní sklo 4 mm			
číselník	Al bílý, stupnice a popis v černé barvě dle DIN 16109 a DIN 16128			
ručička	Al, černá dle DIN 16099			
části strojku	nerez 1.4301 / 1.4305			
měřicí člen	nerez 1.4571 (trubkové pero do 4 MPa, od 6 MPa šroubové pero)			
připojení	nerez 1.4571			
připojovací závit	M20x1,5 G1/2"			
způsob ochrany	IP 65 podle EN 60529/IEC 529			
teploty	médium: max.+80 °C		okolí: -25 °C...+60 °C	
hmotnost (kg)	0,6	1,0	1,6	3,0

2112, 2115, 2113, 2116

TL-D 07

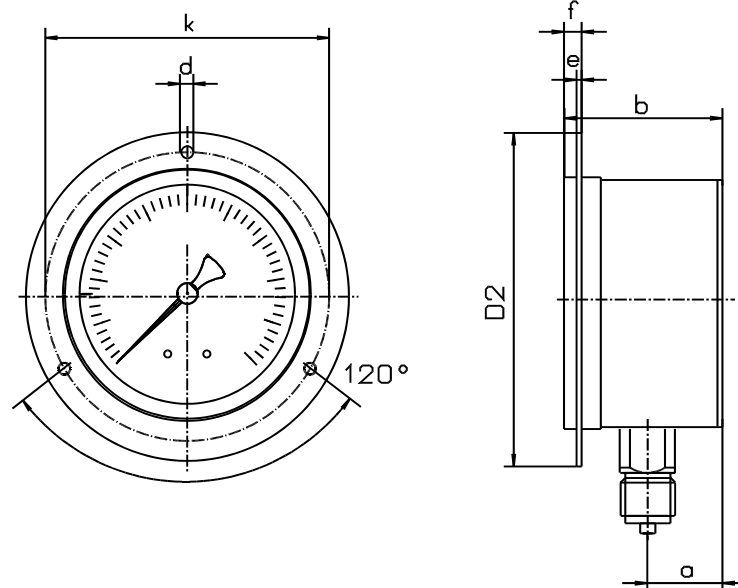
Nákres přístrojů \varnothing 100 a 160 mm

spodní přípoj



čelní pohled na přírubu

zadní příruba



Rozměry v mm												
Typ	NG	D	a	b	h	D2	e	f	k	d	sw	G
2112 2113	100	101	27	60	86	132	2	6	116	5	22	M20x1,5 G1/2
2115 2116	160	160	34	69	118	195	3	8	178	5,6	22	M20x1,5 G1/2