


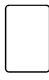



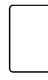
STANDARDNÍ TLAKOMĚRY

TŘÍDA PŘESNOSTI 2,5 a 1,6

ø 40, 50, 63 mm



Pro všechna tekutá a plynná média,
která nenapadají mosaz, nekrytalizují
a nejsou vysoce viskózní.

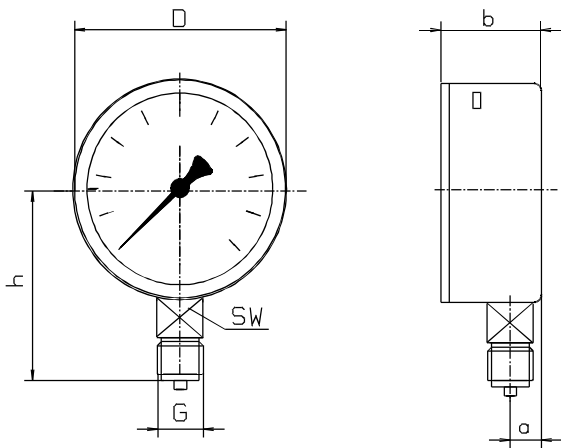
typ	1410	1415	1420	1425	1430	1435	zvláštní provedení
jmen.velikost	40	40	50	50	63	63	
poloha připojení							
třída přesnosti	2,5			1,6			podle DIN 16005
poloha připoje	radiálně dole			centricky vzadu			škrťací tryska ø 0,3 , ø 0,8
rozsah ukazatele	-100...0 kPa, 0...60 kPa až 0...40 MPa						
přípojné závity	G1/4, G1/8,		G1/4, G1/8,	M12x1,5 G1/4		M12x1,5 G1/4	
přípojný	CuZn						
měřicí člen	trubkové pero, legovaná mosaz						
segment strojku	CuZn / umělá hmota						pro NG 40 z nerezí pro NG 50 a 63 jako turbínový strojek
číselník	Al, s jednou nebo dvěma stupnicemi podle DIN 16109 a 16128						
ručička	Al, černá						pro dvojitou stupnici jako nůžkové ukazatele
průhledítko	plexisklo						pro NG 63 průhledítko s nastavitelným ukazovátkem (um.hmota)
kryt	ocel lakovaná nebo rázuvzdorná umělá hmota						chromovaný, zlatá barva ,
přední příruba	/			ocel, černý lak			chromovaný, zlatá barva

1410, 1415, 1420, 1425, 1430, 1435

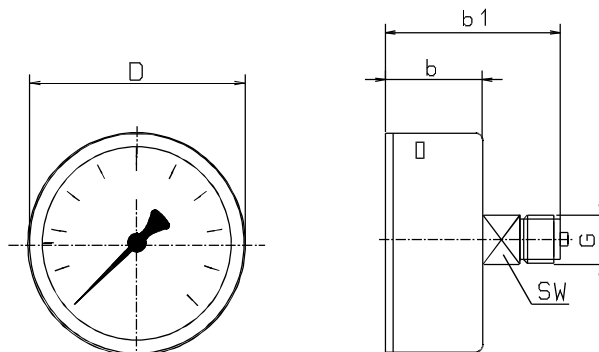
TL-A 01

Nákres přístrojů Ø 40, 50, 63 mm

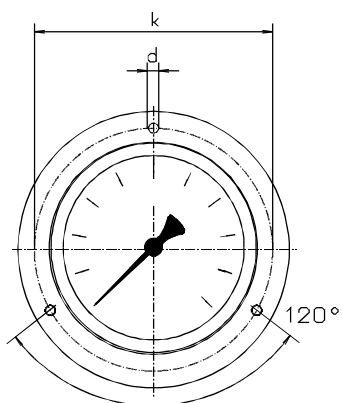
spodní přípoj



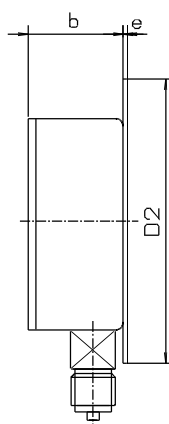
zadní přípoj



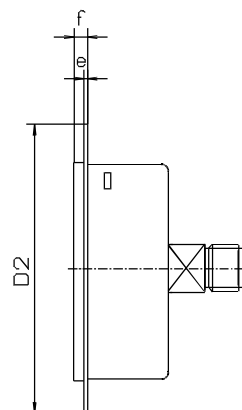
pohled na přírubu



zadní příruba



čelní příruba

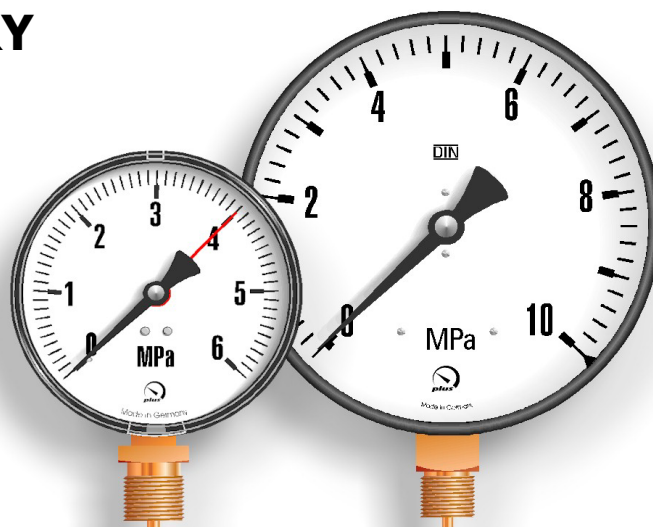


Rozměry v mm

Typ	Ø	D	a	b	b1	h	D2	e	f	k	d	SW	G
1410	40	40	8	24	-	40	61	4.5	6.5	51	3.6	14	G1/4, G1/8
1415	40	40	-	24	47	-	61	4.5	6.5	51	3.6	14	G1/4, G1/8
1420	50	50	10	27	-	45	72	5	7	60	3.6	14	G1/4, G1/8
1425	50	50	-	27	48	-	72	5	7	60	3.6	14	G1/4, G1/8
1430	63	63	10	28	-	54	85	5	7	75	3.6	14	M12x1.5 G1/4
1435	63	63	-	28	49	-	85	5	7	75	3.6	14	M12x1.5 G1/4

STANDARDNÍ TLAKOMĚRY S PŘIPOJENÍM SPODNÍM A ZADNÍM CENTRICKÝM

TŘÍDA PŘESNOSTI 1,6
ø 80, 100, 160 mm



Pro všechna tekutá a plynná média, která nenapadají mosaz, nekrytalizují a nejsou vysoce viskózní.

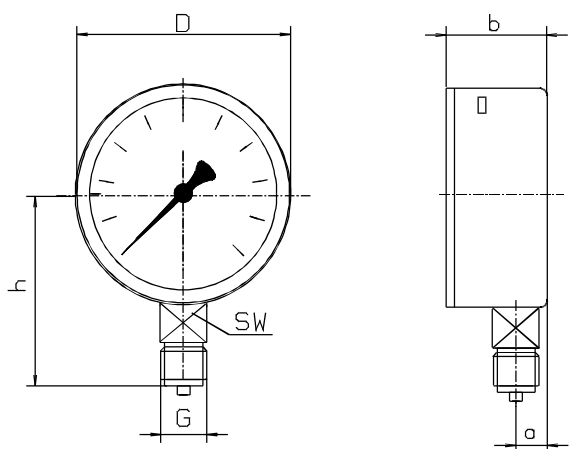
typy	1440	1442	1444	1446	1495	zvláštní provedení
jmenovitá velikost	80		100		160	
poloha připojení						
třída přesnosti	1,6 podle DIN 16005					1,0
měřicí rozsah	-100...0 kPa do 0...100 MPa					
kryt	ocel, černě lakovaná					
průhledítko	plexisklo					
ciferník	Al, bílý, stupnice a popis v černé barvě		Al, bílý, stupnice a popis černý, červený znak		Al, bílý, stupnice a popis černý	
ručička	Al, černá					
části strojku	CuZn a plast					
měřicí člen	Cu-legovaná					
přípoje	CuZn					
poloha	radiálně dole	centricky vzadu	radiálně dole	centricky vzadu	radiálně dole	jiné podle poptávky
závity	G1/2"	G1/4"	M20x1,5 (G1/2")	G1/4"	M20x1,5 (G1/2")	
škrťací tryska						ø 0,4 ø 0,8
škrťací šroub						ø 0,2 ø 0,4 ø 0,8
hmotnost	0,24-0,32 kg		0,3-0,4 kg		0,45-0,65	

1440, 1442, 1444, 1446, 1495

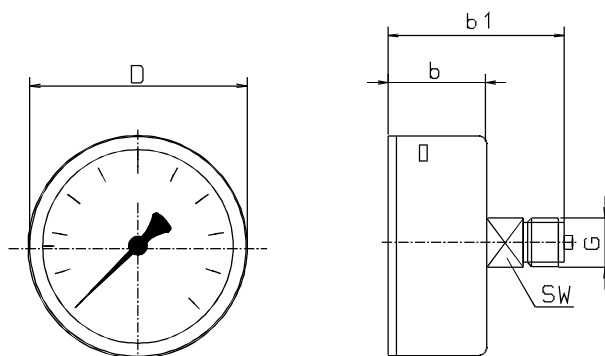
TL-A 03

Nákres přístrojů Ø 80 a 100 mm

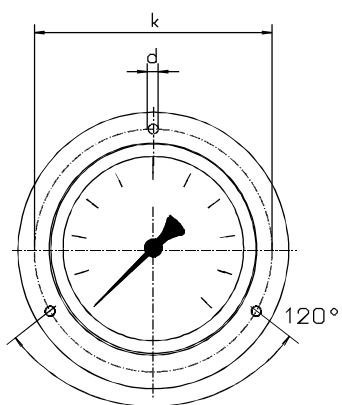
Spodní přípoj



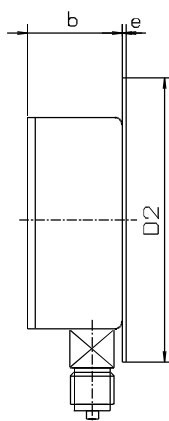
Zadní přípoj



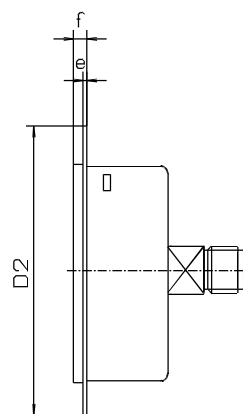
Čelní pohled na přírubu



zadní příruba



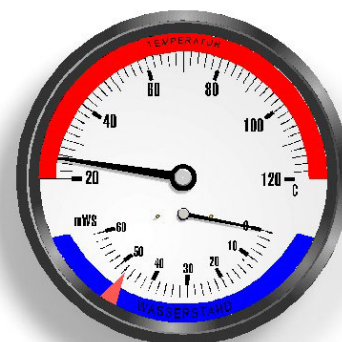
čelní příruba



Rozměry v mm								
Typ	Ø	D	a	b	b1	h	SW	G
1440	80	80	11,5	30	-	72	22	G1/2
1442	80	80	-	32	49	-	14	M20x1,5 G1/2
1444	100	100	11,5	30	-	83,5	22	M20x1,5 G1/2
1446	100	100	-	32	49	-	14	G1/4
1495	160	160	15	44	-	106,5	22	M20x1,5 G1/2

SDRUŽENÝ TLAKOMĚR S TEPLOMĚREM


TŘÍDA PŘESNOSTI 2,5
ø 80 mm



Kombinovaný přístroj pro měření tlaku a teploty.

Přístroje jsou opatřeny automatickým uzavíracím ventilem, který dovolí výměnu mano-termometru bez vypouštění topného systému.

Zatížitelnost 75 % z konečné hodnoty podle DIN EN 837.

typ	1497
jmenovitá velikost	80
Poloha připojení	
třída přesnosti	2,5
měřený rozsah: tlak / teplota	0...4 bar, 0...6 bar, 0...10 bar / 0...120°C
kryt	černá ocel
převlečný kroužek	chromovaná mosaz
průhledítko	přístrojové ploché sklo
číselník	ocelový, dvoubarevný
strojek ukazatele	legovaná mosaz
měřicí čidlo	bronz, termobimetal
přípojný čep	mosaz
- poloha	centricky vzadu
- závit	G 1/2"
okolní teplota	max. 50 °C
okolní vlhkost	max. 95%
způsob ochrany	IP 50
délka ponorné části	35 mm

1497

TL-A 05

Nákres přístroje

