

Teploměry SIKA pro strojní zařízení, topení, klimatizaci, ventilaci

Teploměry se skleněnou kapilárou a náplní organickou nebo rtuťovou.

Těleso teploměru z eloxovaného hliníku, ponorná jímka mosazná se závity G1/2", M20x1,5 nebo jinými.

Na zakázku možné také rozsahy: -60...+40 °C, 0...300 °C, 0...400 °C, 0...500 °C, 0...600 °C a stonky do 400 mm.



PŘÍMÉ PROVEDENÍ

TYP 271, velikost tělesa 200x36 mm

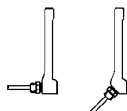
jímka (mm)	-30...+50 °C	0...+60 °C	0...+100 °C	0...+120 °C	0...+160 °C	0...+200 °C
63	1 103	1 063	1 063	1 063	1 103	1 138
100	1 177	1 138	1 138	1 138	1 177	1 214
160	1 254	1 214	1 214	1 214	1 254	1 290
250	1 415	1 375	1 375	1 375	1 415	1 452

TYP 291, velikost tělesa 150x36 mm

jímka (mm)	-30...+50 °C	0...+60 °C	0...+100 °C	0...+120 °C	0...+160 °C	0...+200 °C
63	979	828	828	828	979	1 010
100	1 056	1 016	1 016	1 016	1 056	1 085
160	1 156	1 116	1 116	1 116	1 156	1 186
250	1 318	1 278	1 278	1 278	1 318	1 346

TYP 174, velikost tělesa 110x36 mm

jímka (mm)	-30...+50 °C	0...+60 °C	0...+100 °C	0...+120 °C	0...+160 °C	0...+200 °C
63	898	862	862	862	898	934
100	974	937	937	937	974	1 010
160	1 045	1 010	1 010	1 010	1 045	1 082
250	1 208	1 171	1 171	1 171	1 208	1 243



ÚHLOVÉ PROVEDENÍ 90°, 135°

TYP 272, velikost tělesa 200x36 mm

jímka (mm)	-30...+50 °C	0...+60 °C	0...+100 °C	0...+120 °C	0...+160 °C	0...+200 °C
63	1 228	1 188	1 188	1 188	1 228	1 264
100	1 303	1 264	1 264	1 264	1 303	1 340
160	1 380	1 340	1 340	1 340	1 380	1 415
250	1 541	1 501	1 501	1 501	1 541	1 578

TYP 292, velikost tělesa 150x36 mm

jímka (mm)	-30...+50 °C	0...+60 °C	0...+100 °C	0...+120 °C	0...+160 °C	0...+200 °C
63	1 109	1 069	1 069	1 069	1 109	1 138
100	1 184	1 145	1 145	1 145	1 184	1 214
160	1 283	1 243	1 243	1 243	1 283	1 314
250	1 446	1 406	1 406	1 406	1 446	1 475

TYP 175, velikost tělesa 110x36 mm

jímka (mm)	-30...+50 °C	0...+60 °C	0...+100 °C	0...+120 °C	0...+160 °C	0...+200 °C
63	1 019	984	984	984	1 019	1 056
100	1 096	1 058	1 058	1 058	1 096	1 132
160	1 169	1 132	1 132	1 132	1 169	1 204
250	1 318	1 294	1 294	1 294	1 318	1 367

Digitální vlhkoměr s teploměrem

102x65x17 mm, teplota -10...+40 °C (vnitřní) a -50...+60 °C (venkovní), rozlišení 0,1 °C

vlhkost 25...95%, rozlišení 1%. U vlhkosti i teploty funkce paměti MIN/MAX. Napájení: alkalické baterie

typ	Kč/kus
typ VIKING HT1 - vnitřní	790
typ VIKING HT2 - vnitřní / venkovní	890

PRŮMYSL, VYTÁPĚNÍ

Ceník výrobků podniku Metra a.s.



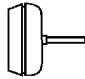
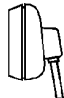
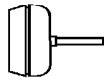
Metra a.s.

platný od 1.4. 2004

TEPLOMĚRY dvojkovové technické

Teplotní rozsahy: -30...+50 °C, 0...120 °C, 0...200 °C, 0...350 °C, 0...450 °C.


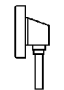

Ceny se odvíjejí od délky stonku.

Název výrobku	délky stonku	cena v Kč/ks		
		standard	Cr	T34
DTR dvojkovový teploměr technický rovný 	60, 100, 160 mm	266	322	411
	250 mm	281	350	451
	400 mm	388	452	587
	630 mm	767	840	1 009
	1000 mm	829	911	1 113
	1500 mm	882	987	1 205
DTU dvojkovový teploměr úhlový úhlový 	100 mm	348	404	463
	160 mm	357	413	500
	250 mm	365	421	534
	400 mm	473	535	673
	630 mm	873	945	1 114
	1000 mm	918	998	1 205
DKR dvojkovový teploměr technický rovný se spínacím kontaktem pouze do tepl. 0...350 °C 	100, 160 mm	1 162	/	/
	250 mm	1 173	/	/
	400 mm	1 313	/	/
DKU dvojkovový teploměr technický úhlový se spínacím kontaktem - výroba byla ukončena				

TEPLOMĚRY dvojkovové technické

Teplotní rozsahy: -30...+50 °C, 0...120 °C, 0...200 °C, 0...350 °C, 0...450 °C.

Ceny se odvíjejí od délky stonku.

Název výrobku	délky stonku	cena v Kč/ks	
		standard	Fe+Zn
TR 60 dvojkovový teploměr technický rovný 	45, 60 mm	145	/
	100 mm	191	/
	160 mm	216	/
	250 mm	253	/
TU 60 dvojkovový teploměr technický úhlový 	100 mm	360	/
	160 mm	362	/
	250 mm	390	/
	400 mm	466	/
TR 100 dvojkovový teploměr technický rovný 	45mm	229	/
	60 mm	229	/
	100 mm	235	/
	160 mm	247	/
	250 mm	299	/
	400 mm	413	/
	630 mm	576	453
	1000 mm	742	546
	1500 mm	999	761

PRŮMYSL, VYTÁPĚNÍ

Ceník výrobků podniku Metra a.s.

platný od 1.4. 2004

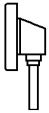

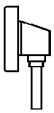


Metra a.s.

TEPLOMĚRY dvojkovové technické

Teplotní rozsahy: -30...+50 °C, 0...120 °C, 0...200 °C, 0...350 °C, 0...450 °C.

Ceny se odvíjejí od délky stonku.

Název výrobku	délky stonku	cena v Kč/ks	
		standard	Fe+Zn
TU 100 dvojkovový teploměr technický úhlový 	100 mm	392	/
	160 mm	400	/
	250 mm	427	/
	400 mm	543	/
	630 mm	813	646
	1000 mm	994	716
	1500 mm	1 272	982
TR 120 dvojkovový teploměr technický rovný 	60 mm	274	/
	100 mm	283	/
	160 mm	300	/
	250 mm	366	/
	400 mm	488	/
	630 mm	669	530
	1000 mm	851	615
TU 120 dvojkovový teploměr technický úhlový 	100 mm	457	/
	160 mm	482	/
	250 mm	522	/
	400 mm	661	/
	630 mm	932	737
	1000 mm	1 129	859
	1500 mm	1 435	1 114

TEPLOMĚRY dvojkovové technické

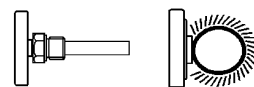
Název výrobku	délka stonku / teplotní rozsah	cena v Kč/ks
DTST dvojkovový teploměr stolní	-10...50 °C	120
DTOK dvojkovový teploměr okenní	-30...50 °C	120
DTN dvojkovový teploměr nástěnný	-10...50 °C	231
T 120 N dvojkov. teploměr nástěnný	-30...50 °C	248
DTTR dvojkov. teploměr příložný	0...120 °C	199

Název výrobku	cena v Kč/ks			
	jímky se vyrábějí se závity M20x1,5 nebo G1/2" (jiné na zakázku)			
	lak	Cr	T34	nerez 1.4571
jímka teploměru 50 mm	46	60	63	332
jímka teploměru 65 mm	46	60	63	332
jímka teploměru 105 mm	52	70	75	361
jímka teploměru 165 mm	53	79	93	405
jímka teploměru 255 mm	66	97	115	471
jímka teploměru 405 mm	85	129	156	580
jímka teploměru 635 mm*	127	200	253	1 085
jímka teploměru 1005 mm*	146	245	309	1 477
jímka teploměru 1505 mm*	190	304	381	2 006
příplatek za OK 30 (závit M27x2)	/	/	/	92

PRŮMYSL, VYTÁPĚNÍ

Teploměry bimetalové (dvojkovové) pro vytápění.

□ 63, 80, 100 mm, teplotní rozsah: 0...120 °C, zadní přípoj,
čidlo včetně mosazné jímky, G1/2", tř. přesnosti 2,0



typ	□ ciferníku mm	délka čidla mm	cena Kč/ks
01 063	63	45	77
01 063	63	63	106
01 063	63	100	120
Příložný na potrubí	63	/	105
01 080	80	50	105
01 080	80	80	110
01 080	80	100	140
01 100	100	45	130
01 100	100	63	149
01 100	100	100	165

Termomanometr - sdružený přístroj pro měření teploty i tlaku pro vytápění.

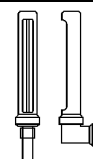
□ 80 mm, teplotní rozsah: 0...120 °C, zadní přípoj, čidlo 50 mm, G1/2"



typ 1497*	cena Kč/ks
0...4 bar	353
0...6 bar	353
0...10 bar	353

Teploměry skleněné kotlové pro vytápění.

Teplotní rozsah: 0...130 °C, přímý nebo úhlový, plastový plášť 160 mm,
čidlo 50 mm včetně Al jímky nebo bez, G1/2" nebo M20x1,5



popis	dělení °C	katal. číslo	cena Kč/ks
Typ 160 přímý s pouzdrém	2	171211	245
Typ 160 přímý bez pouzdra	2	171210	135
Typ 160 úhlový s pouzdrém	2	171221	295
Typ 160 úhlový bez pouzdra	2	171220	165

Kromě těchto kotlových teploměrů dodáváme celou paletu skleněných teploměrů:
technické a průmyslové pro potravinářství a chemii, laboratorní teploměry, areometry (hustoměry)

TERMOSTATY stonkové a příslušenství

Název výrobku	cena Kč/ks	Název výrobku	cena Kč/ks
TH140	622	TH 167	327
TH 141	639	TH 167.1	343
TH 143	606		
TH 144	599	jímka k TH 140 a TH 143	100
TH 160 2sv. s krytem	309	jímka k TH 141 a TH 144	94
TH 160.1 2 sv bez krytu	306	jímka k TH 160 a TH 169	85
TH 160.2 3 svorky	322	jímka k TH 162 a TH 163	67
TH 162	294	jímka k TH 164 a TH 165	69
TH 163	312	jímka k TH 166	78
TH 164	309	jímka k TH 167	79
TH 166	313		

Termostat příložný IMIT - na potrubí	typ BRC	30...90°C	450 Kč/ks
--------------------------------------	---------	-----------	-----------

Ceník ostatních termostatů, rozdělovačů topných nákladů a příslušenství vám zašleme na požádání.

06-2004