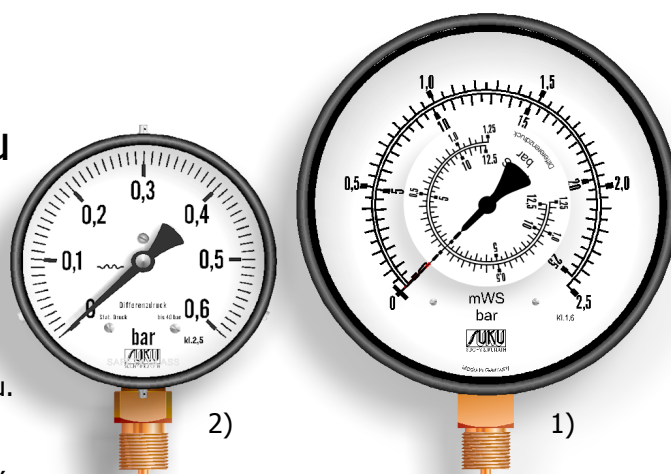


DIFERENČNÍ TLAKOMĚRY

s Bourdonovým perem
nebo s membránovou pružinou
TŘÍDA PŘESNOSTI 1,6 a 2,5
Ø 100, 160 mm

Pro měření tlaků neutrálních plynů a tekutin.
Rozsah měření odpovídá maximálnímu statickému tlaku.
Na číselníku jsou odečitatelné oba statické tlaky
a na jedné stupnici diferenční tlak (Bourdonovo pero ¹⁾)
anebo se odečítá přímo tlaková diference (membránová
pružina ²⁾).



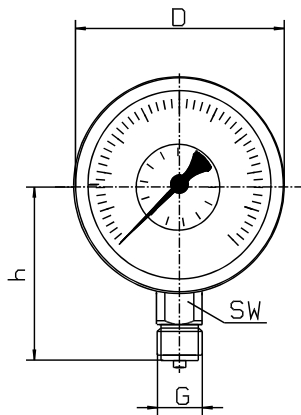
typy	2630	2635	2631	2636	2670	2675
jmenovitá velikost	100	160	100	160	100	160
stavba						
třída přesnosti	1,6				2,5 (1,6)	2,5
kryt	ocel, černý lak		nerez 1.4301		ocel, černý lak, zadní část litina	
bajonetový kroužek	ocel, černý lak		nerez 1.4301		ocel černě lakovaná	
průhledítko	přístrojové ploché sklo		bezpečnostní sklo		přístrojové ploché sklo	
číselník	Al bílý, popis černý					
ručička	Al, černá					
deska ručičky	bílá, popis a špička ručičky černá				/	
měřící člen	do 4 MPa: Bourdonovo pero, Cu legovaná nad 4 MPa: šroubové pero, nerez 1.4571		do 4 MPa: Bourdonovo pero, nerez 1.4571 nad 4 MPa: šroubové pero, nerez 1.4571		membránová pružina. ocel	
měřící rozsah dle DIN	0...60 kPa, až 0...60 MPa				0...40 kPa až 0...2,5 MPa	0...4 kPa až 0...2,5 MPa
max. statický tlak	roven tlakovému rozsahu				4 Mpa při rozsahu 0...40 kPa jen 1 MPa	3 MPa při rozsahu do 40 kPa 4 MPa při rozsahu od 60 kPa
části strojku	CuZn					
přípoj	CuZn		nerez 1.4571		ocel	
	2 x M20x1,5 2 x G1/2" (jiné na poptávku)					
provozní teplota	-25...+60°C, max 100°C při tvrdém letování					

2630, 2635, 2631, 2636, 2670, 2675

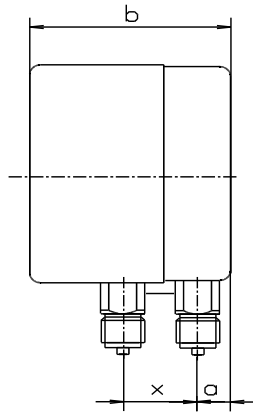
TL-H 01

Nákres přístrojů s Bourdonovým perem \varnothing 100 a 160

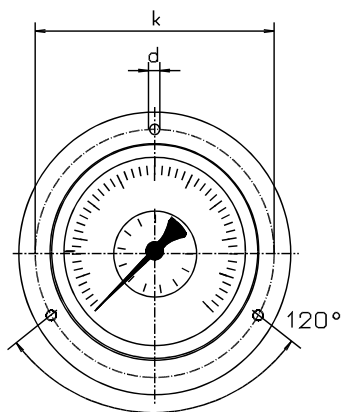
čelní pohled



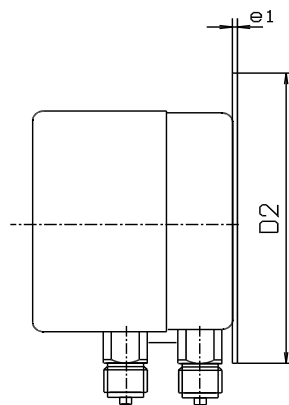
boční pohled



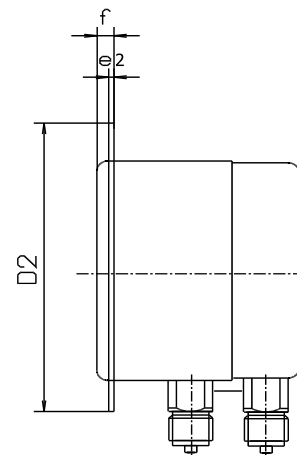
čelní pohled s přírubou



zadní příruba



přední příruba



Rozměry v mm														
Typ	NG	D	a	b	h	x	D2	e1	e2	f	k	d	sw	G
2630 2631	100	101	16	92	87	32	132	6	2	6	116	4,8	22	M20x1,05 G1/2"
2635 2636	160	161	16	101	118	32	196	6	2	6	178	5,8	22	M20x1,05 G1/2"