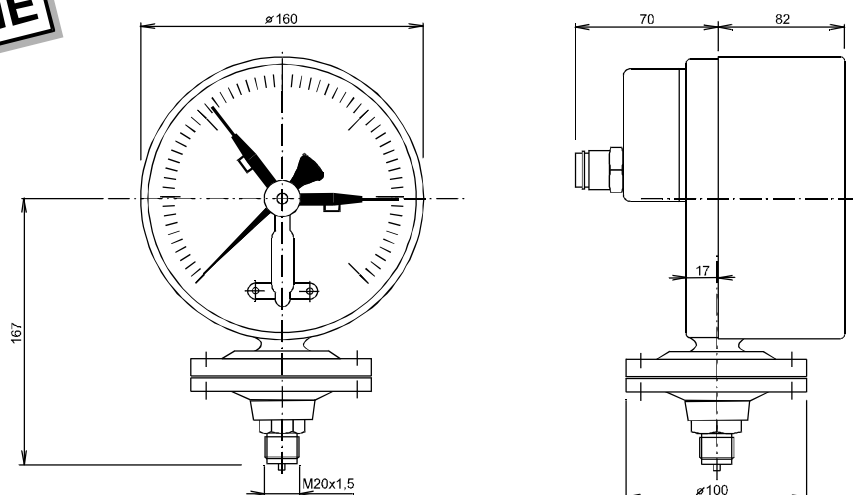


TLAKOMĚRY MEMBRÁNOVÉ S KONTAKTY, TYP 03 393

ø 160 mm, tř. přes. 2,5 a 4,0

CENOVĚ VÝHODNÉ



typ	03 393		
jmenovitá velikost	ø 160 mm		
třída přesnosti	2,5%	2,5% nebo 4,0%	
rozsah měření	0...250 kPa, 0...400 kPa, 0...600 kPa, 0...1 MPa, 0...1,6 MPa, 0...2,5 MPa -100...+150 kPa, -100...+300 kPa, -100...+500 kPa, -100...+900 kPa, -0,1...+1,5 MPa, -0,1...+ 2,4 MPa	0...100 kPa, 0...160 kPa -100...0 kPa, -100...+60 kPa,	
kryt	šedá litina		
průhledítko	plexisklo		
číselník	Al bílý, rozsah a popis v černé barvě		
horní příruba	šedá litina		
měřicí člen	ocelová membrána nebo nerezová membrána		
dolní příruba	ocel	ocel chemicky poniklovaná	nerezová ocel
výšena ochrana	možnost PTFE folie nebo PTFE výstelky		
části strojku	CuZn		
přípoj: - poloha - závit	dole M20x1,5		
teploty	médium max. 80°C okolí: -25...+60°C		
krytí	IP30		
magnetické kontakty	1 min., 1 max., 2 min./min., 2 max./max.		