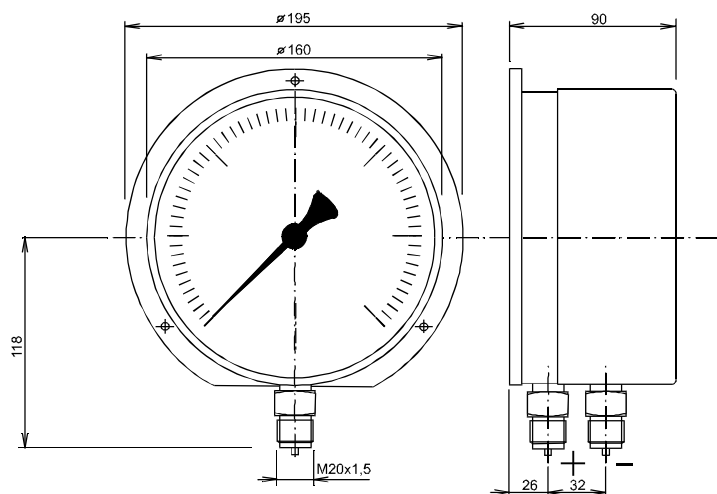


TLAKOMĚRY DIFERENČNÍ, TYP 13 353

ø 160 mm, tř. přes. 1,6

CENOVĚ VÝHODNÉ



typ	13 353
jmenovitá velikost	ø 160 mm
třída přesnosti	1,6%
rozsah měření	0...100 kPa, 0...160 kPa 0...250 kPa, 0...400 kPa, 0...600 kPa, 0...1 MPa, 0...1,6 MPa, 0...2,5 MPa, 0...4 MPa, 0...6 MPa, 0...10 MPa
kryt	šedá litina / ocelový plech lakovaný
průhledítko	přístrojové ploché sklo
číselník	Al bílý, rozsah a popis v černé barvě
měřicí člen	bourdonovo pero - mosaz
části strojku	CuZn
přípoj:	- poloha - závit
	dole 2 x M20x1,5
teplota	médium -30...+50°C
krytí	IP54
dovolené zatížení	při statickém zatížení: 75% rozsahu stupnice při střídavém zatížení: 66% rozsahu stupnice při krátkodobém zatížení: 110% rozsahu stupnice